

T-40M

Рис. 121. Щиток с приборами Т40М-3800010-Е, Т40М-3800010-Е-01, Т40М-3800010-Е-Ю.

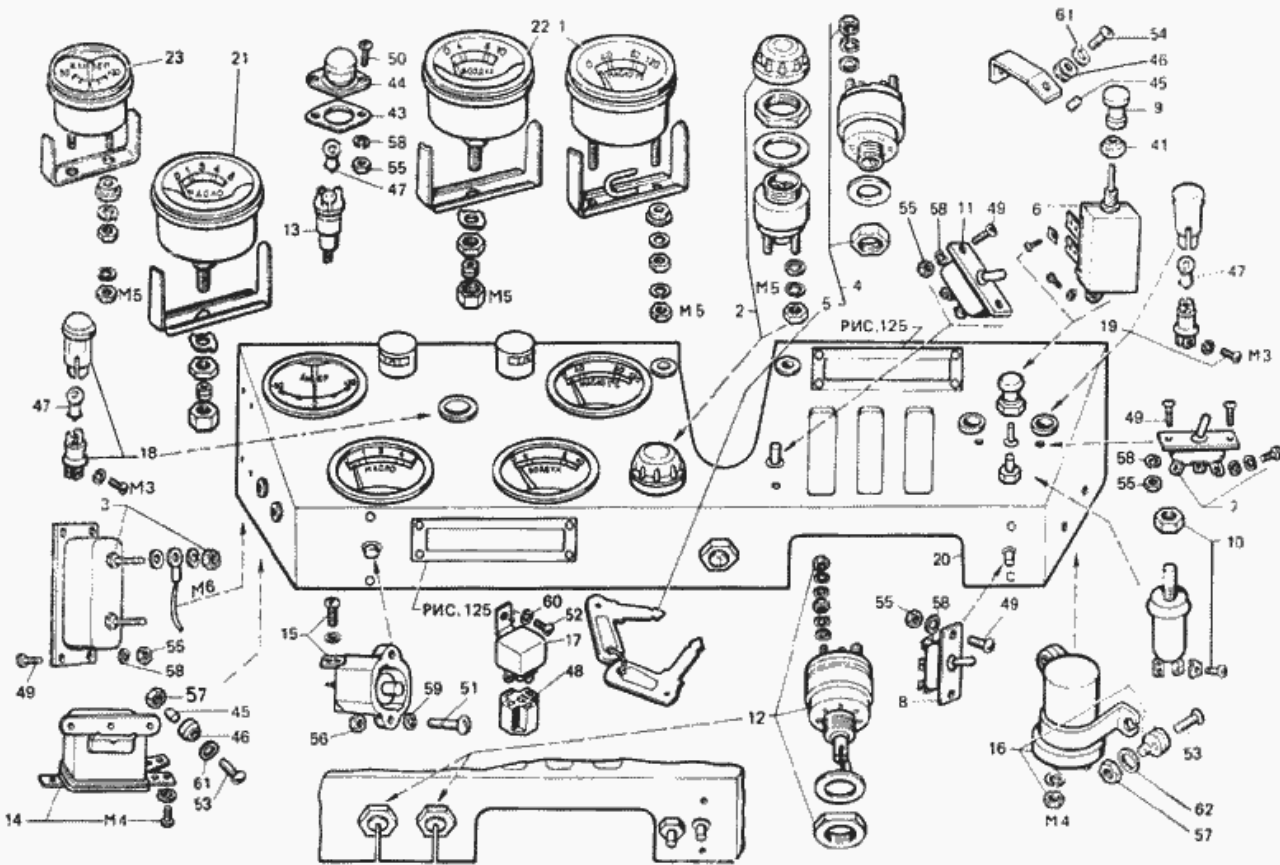


Рис. 121. Щиток с приборами Т40М-3800010-Е, Т40М-3800010-Е-01, Т40М-3800010-Ю

| №  | Номер по каталогу                  | Наименование детали  | К-о | К-о | К-о | К-о | К-о |
|----|------------------------------------|--|-----|-----|-----|-----|-----|
| 61 | Шайба А 6.01.10кп.019 ГОСТ 6958-78 | Шайба А 6.01.10кп.019 ГОСТ 6958-78                             | 0   | 0   | 6   | 6   | 0   |
| 61 | Шайба А 6.01.10кп.019 ГОСТ 6958-78 | Шайба А 6.01.10кп.019 ГОСТ 6958-78                             | 0   | 0   | 4   | 4   | 0   |
| 61 | Шайба А 6.01.10кп.019 ГОСТ 6958-78 | Шайба А 6.01.10кп.019 ГОСТ 6958-78                             | 0   | 0   | 0   | 0   | 6   |
| 62 | Шайба 6.01.10.019 ГОСТ 11371-78    | Шайба 6.01.10.019 ГОСТ 11371-78                                | 0   | 0   | 2   | 2   | 0   |
| 62 | Шайба 6.01.10.019 ГОСТ 11371-78    | Шайба 6.01.10.019 ГОСТ 11371-78                                | 0   | 0   | 2   | 2   | 0   |
| 62 | Шайба 6.01.10.019 ГОСТ 11371-78    | Шайба 6.01.10.019 ГОСТ 11371-78                                | 0   | 0   | 0   | 0   | 2   |
| 60 | Шайба 6 Т 65Г 06 ГОСТ 6402-70      | Шайба 6 Т 65Г 06 ГОСТ 6402-70                                  | 0   | 0   | 1   | 1   | 0   |
| 60 | Шайба 6 Т 65Г 06 ГОСТ 6402-70      | Шайба 6 Т 65Г 06 ГОСТ 6402-70                                  | 0   | 0   | 0   | 0   | 1   |
| 59 | Шайба 5 Т 65Г 06 ГОСТ 6402-70      | Шайба 5 Т 65Г 06 ГОСТ 6402-70                                  | 0   | 0   | 2   | 2   | 0   |
| 59 | Шайба 5 Т 65Г 06 ГОСТ 6402-70      | Шайба 5 Т 65Г 06 ГОСТ 6402-70                                  | 0   | 0   | 2   | 2   | 0   |
| 59 | Шайба 5 Т 65Г 06 ГОСТ 6402-70      | Шайба 5 Т 65Г 06 ГОСТ 6402-70                                  | 0   | 0   | 0   | 0   | 2   |
| 58 | Шайба 4 65Г 06 ГОСТ 6402-70        | Шайба 4 65Г 06 ГОСТ 6402-70                                    | 0   | 0   | 14  | 14  | 0   |
| 58 | Шайба 4 65Г 06 ГОСТ 6402-70        | Шайба 4 65Г 06 ГОСТ 6402-70                                    | 0   | 0   | 14  | 14  | 0   |
| 58 | Шайба 4 65Г 06 ГОСТ 6402-70        | Шайба 4 65Г 06 ГОСТ 6402-70                                    | 0   | 0   | 0   | 0   | 14  |
| 1  | УК133АМ-0000000                    | Приемник указателя температуры масла УК 133АМ ТУ 37.003.459-80 | 0   | 0   | 1   | 1   | 0   |
| 1  | УК133АМ-0000000                    | Приемник указателя температуры масла УК 133АМ ТУ 37.003.459-80 | 0   | 0   | 1   | 1   | 0   |
| 1  | УК133АМ-0000000                    | Приемник указателя температуры масла УК 133АМ ТУ 37.003.459-80 | 0   | 0   | 0   | 0   | 1   |
| 43 | T40T-3805024                       | Пластина прижимная   | 0   | 0   | 2   | 2   | 0   |
| 43 | T40T-3805024                       | Пластина прижимная   | 0   | 0   | 1   | 1   | 0   |
| 43 | T40T-3805024                       | Пластина прижимная   | 0   | 0   | 0   | 0   | 2   |
| 20 | T40M-3805040-Б                     | Щиток приборов   | 0   | 0   | 1   | 1   | 0   |
| 20 | T40M-3805040-Б                     | Щиток приборов   | 0   | 0   | 1   | 1   | 0   |
| 20 | T40M-3805040-Б                     | Щиток приборов   | 0   | 0   | 0   | 0   | 1   |
|    | T40M-3800010-Ю                     | -  | 0   | 0   | 0   | 1   | 0   |
|    | T40M-3800010-Ю                     | -  | 0   | 0   | 1   | 0   | 0   |

T-40M

Рис. 121. Щиток с приборами Т40М-3800010-Е, Т40М-3800010-Е-01, Т40М-3800010-Е-Ю.

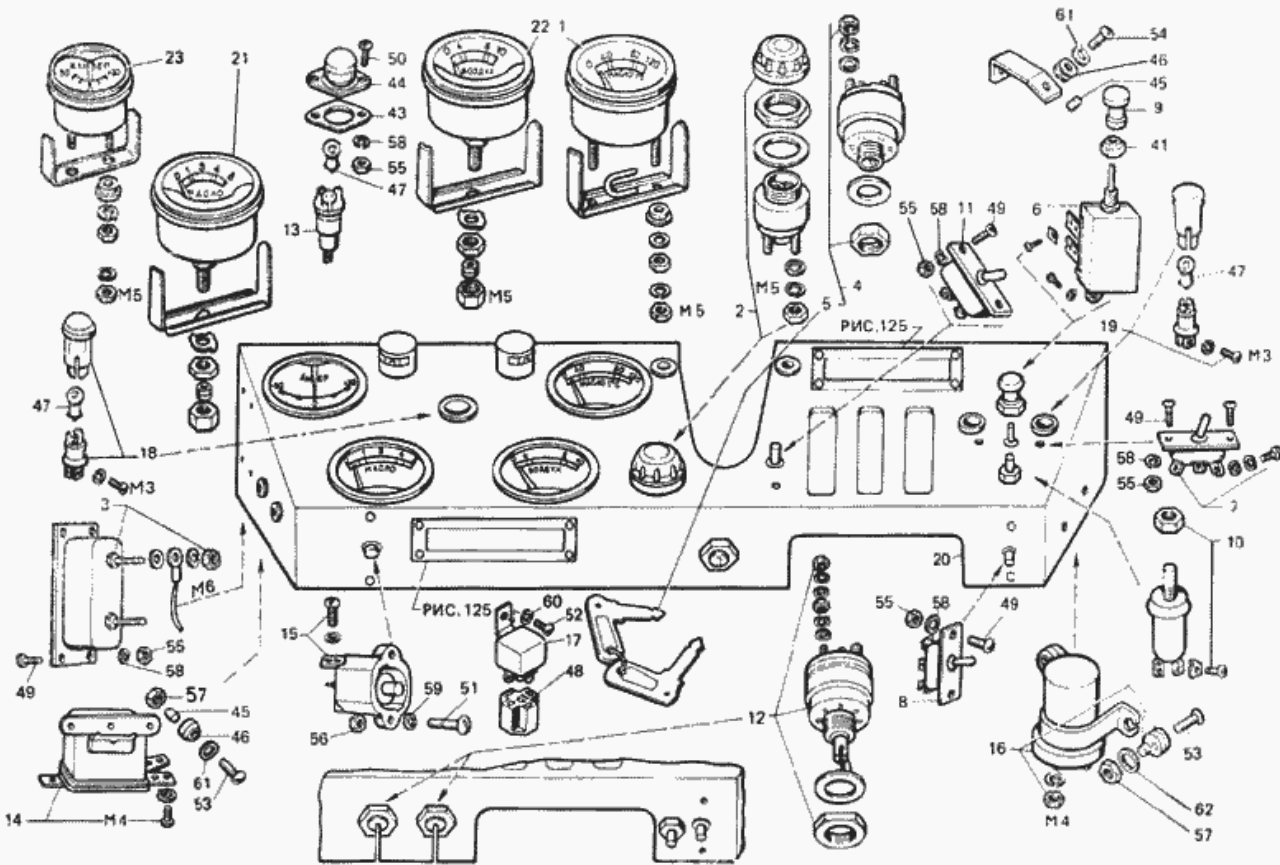


Рис. 121. Щиток с приборами Т40М-3800010-Е, Т40М-3800010-Е-01, Т40М-3800010-Ю

|    |                   |  |   |   |   |   |   |
|----|-------------------|--|---|---|---|---|---|
|    | T40M-3800010-E-01 | Щиток с приборами  | 0 | 0 | 0 | 0 | 1 |
|    | T40M-3800010-E    | Щиток с приборами  | 0 | 0 | 1 | 0 | 0 |
|    | T40M-3800010-E    | Щиток с приборами  | 0 | 0 | 0 | 1 | 0 |
| 44 | T40S-3805026-A    | Колпачок   | 0 | 0 | 2 | 2 | 0 |
| 44 | T40S-3805026-A    | Колпачок   | 0 | 0 | 2 | 2 | 0 |
| 44 | T40S-3805026-A    | Колпачок   | 0 | 0 | 0 | 0 | 2 |
| 9  | T40-3709120-У     | Ручка переключателя                                      | 0 | 0 | 1 | 1 | 0 |
| 9  | T40-3709120-У     | Ручка переключателя                                      | 0 | 0 | 1 | 1 | 0 |
| 9  | T40-3709120-У     | Ручка переключателя                                      | 0 | 0 | 0 | 0 | 1 |
| 41 | T40-3709111-У1    | Гайка специальная  | 0 | 0 | 1 | 1 | 0 |
| 41 | T40-3709111-У1    | Гайка специальная  | 0 | 0 | 1 | 1 | 0 |
| 41 | T40-3709111-У1    | Гайка специальная  | 0 | 0 | 0 | 0 | 1 |
| 45 | T25-3805045-A     | Втулка распорная   | 0 | 0 | 6 | 6 | 0 |
| 45 | T25-3805045-A     | Втулка распорная   | 0 | 0 | 4 | 4 | 0 |
| 45 | T25-3805045-A     | Втулка распорная   | 0 | 0 | 0 | 0 | 6 |
| 3  | СЭ52-3708000      | Сопrotивление добавочное СЭ 52 ТУ 37.003.394-73          | 0 | 0 | 1 | 1 | 0 |
| 3  | СЭ52-3708000      | Сопrotивление добавочное СЭ 52 ТУ 37.003.394-73          | 0 | 0 | 1 | 1 | 0 |
| 3  | СЭ52-3708000      | Сопrotивление добавочное СЭ 52 ТУ 37.003.394-73          | 0 | 0 | 0 | 0 | 1 |
| 14 | PC502-3721000     | Реле стартера PC-502 ТУ 37.003.075-80                    | 0 | 0 | 1 | 1 | 0 |
| 14 | PC502-3721000     | Реле стартера PC-502 ТУ 37.003.075-80                    | 0 | 0 | 0 | 0 | 1 |
| 16 | PC410M-3726010    | Прерыватель указателей поворота PC-410M ТУ 37.003.508-78 | 0 | 0 | 1 | 1 | 0 |
| 16 | PC410M-3726010    | Прерыватель указателей поворота PC-410M ТУ 37.003.508-78 | 0 | 0 | 1 | 1 | 0 |
| 16 | PC410M-3726010    | Прерыватель указателей поворота PC-410M ТУ 37.003.508-78 | 0 | 0 | 0 | 0 | 1 |
| 15 | ПР2-3711000-Б     | Предохранитель ПР-2Б ТУ 37.003.008-80                    | 0 | 0 | 1 | 1 | 0 |
| 15 | ПР2-3711000-Б     | Предохранитель ПР-2Б ТУ 37.003.008-80                    | 0 | 0 | 1 | 1 | 0 |
| 15 | ПР2-3711000-Б     | Предохранитель ПР-2Б ТУ 37.003.008-80                    | 0 | 0 | 0 | 0 | 1 |
| 13 | ПП158-3713000     | Патрон лампы ПП-158 ТУ 37.003.448-76                     | 0 | 0 | 2 | 2 | 0 |
| 13 | ПП158-3713000     | Патрон лампы ПП-158 ТУ 37.003.448-76                     | 0 | 0 | 2 | 2 | 0 |

T-40M

Рис. 121. Щиток с приборами Т40М-3800010-Е, Т40М-3800010-Е-01, Т40М-3800010-Е-Ю.

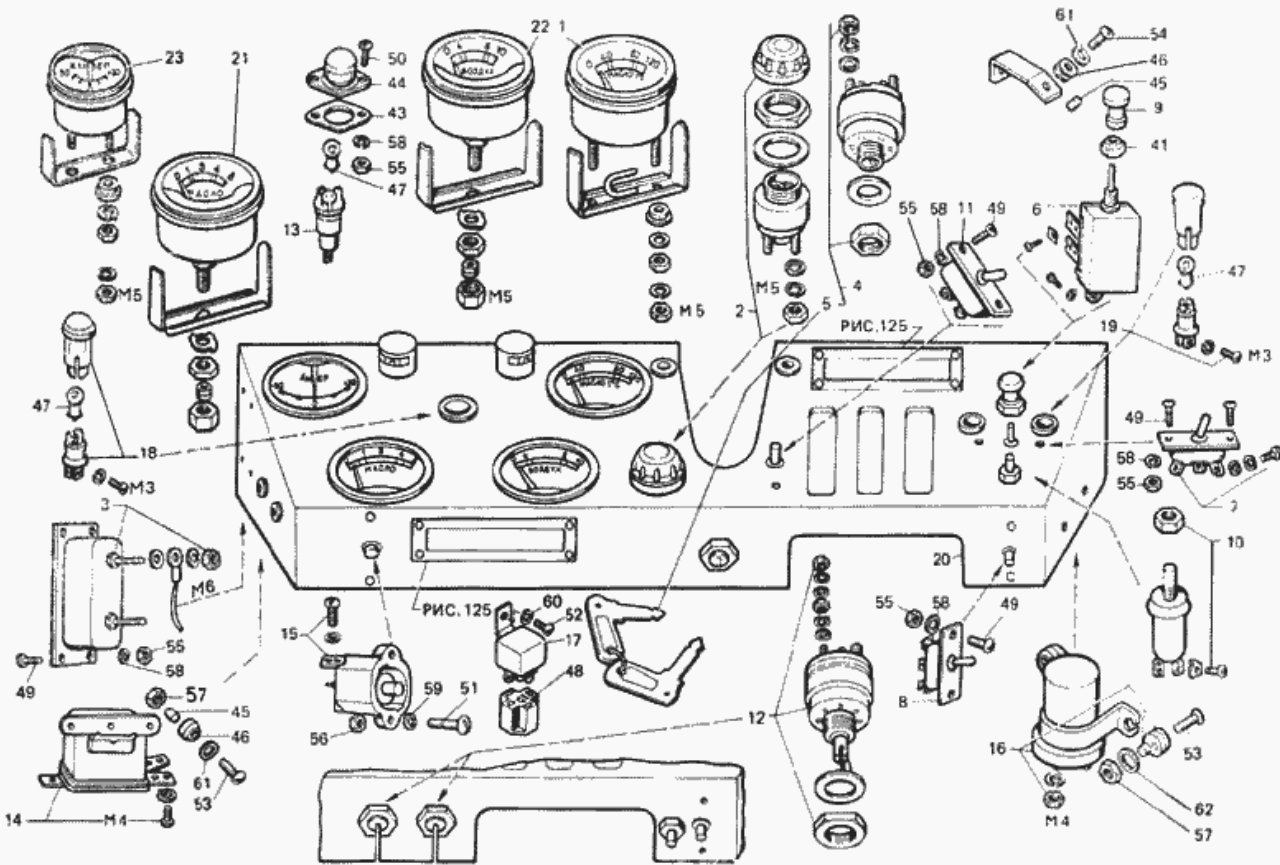


Рис. 121. Щиток с приборами Т40М-3800010-Е, Т40М-3800010-Е-01, Т40М-3800010-Е-Ю

|    |                                     |  |   |   |    |    |   |
|----|-------------------------------------|--|---|---|----|----|---|
| 13 | ПП158-3713000                       | Патрон лампы ПП-158 ТУ 37.003.448-76             | 0 | 0 | 0  | 0  | 2 |
| 2  | ПД51-3270000                        | Контрольный элемент ПД51 ТУ 37 003.576-79        | 0 | 0 | 1  | 1  | 0 |
| 2  | ПД51-3270000                        | Контрольный элемент ПД51 ТУ 37 003.576-79        | 0 | 0 | 1  | 1  | 0 |
| 2  | ПД51-3270000                        | Контрольный элемент ПД51 ТУ 37 003.576-79        | 0 | 0 | 0  | 0  | 1 |
| 6  | П305-3709000                        | Переключатель освещения П305 ТУ 37.003.417-82    | 0 | 0 | 1  | 1  | 0 |
| 6  | П305-3709000                        | Переключатель освещения П305 ТУ 37.003.417-82    | 0 | 0 | 1  | 1  | 0 |
| 6  | П305-3709000                        | Переключатель освещения П305 ТУ 37.003.417-82    | 0 | 0 | 0  | 0  | 1 |
| 22 | МД226-3810500                       | Указатель давления воздуха МД-226 ГОСТ 1701-75   | 0 | 0 | 1  | 1  | 0 |
| 22 | МД226-3810500                       | Указатель давления воздуха МД-226 ГОСТ 1701-75   | 0 | 0 | 1  | 1  | 0 |
| 22 | МД226-3810500                       | Указатель давления воздуха МД-226 ГОСТ 1701-75   | 0 | 0 | 0  | 0  | 1 |
| 21 | МД219-3810500                       | Указатель давления масла МД-219 ТУ 37.003.466-76 | 0 | 0 | 1  | 1  | 0 |
| 21 | МД219-3810500                       | Указатель давления масла МД-219 ТУ 37.003.466-76 | 0 | 0 | 1  | 1  | 0 |
| 21 | МД219-3810500                       | Указатель давления масла МД-219 ТУ 37.003.466-76 | 0 | 0 | 0  | 0  | 1 |
| 47 | Лампа А12-1 ГОСТ 2023-75            | Лампа А12-1 ГОСТ 2023-75                         | 0 | 0 | 2  | 2  | 0 |
| 47 | Лампа А12-1 ГОСТ 2023-75            | Лампа А12-1 ГОСТ 2023-75                         | 0 | 0 | 2  | 2  | 0 |
| 47 | Лампа А12-1 ГОСТ 2023-75            | Лампа А12-1 ГОСТ 2023-75                         | 0 | 0 | 0  | 0  | 2 |
| 48 | Колодка штекерная ОСТ 37.003.032-78 | Колодка штекерная ОСТ 37.003.032-78              | 0 | 0 | 1  | 1  | 0 |
| 48 | Колодка штекерная ОСТ 37.003.032-78 | Колодка штекерная ОСТ 37.003.032-78              | 0 | 0 | 0  | 0  | 1 |
| 57 | Гайка М6-6Н.6.019 ГОСТ 5915-70      | Гайка М6-6Н.6.019 ГОСТ 5915-70                   | 0 | 0 | 4  | 4  | 0 |
| 57 | Гайка М6-6Н.6.019 ГОСТ 5915-70      | Гайка М6-6Н.6.019 ГОСТ 5915-70                   | 0 | 0 | 2  | 2  | 0 |
| 57 | Гайка М6-6Н.6.019 ГОСТ 5915-70      | Гайка М6-6Н.6.019 ГОСТ 5915-70                   | 0 | 0 | 0  | 0  | 4 |
| 56 | Гайка М5-6Н.6.019 ГОСТ 5927-70      | Гайка М5-6Н.6.019 ГОСТ 5927-70                   | 0 | 0 | 2  | 2  | 0 |
| 56 | Гайка М5-6Н.6.019 ГОСТ 5927-70      | Гайка М5-6Н.6.019 ГОСТ 5927-70                   | 0 | 0 | 2  | 2  | 0 |
| 56 | Гайка М5-6Н.6.019 ГОСТ 5927-70      | Гайка М5-6Н.6.019 ГОСТ 5927-70                   | 0 | 0 | 0  | 0  | 2 |
| 55 | Гайка М4-6Н.6.019 ГОСТ 5927-70      | Гайка М4-6Н.6.019 ГОСТ 5927-70                   | 0 | 0 | 14 | 14 | 0 |

T-40M

Рис. 121. Щиток с приборами Т40М-3800010-Е, Т40М-3800010-Е-01, Т40М-3800010-Е-Ю.

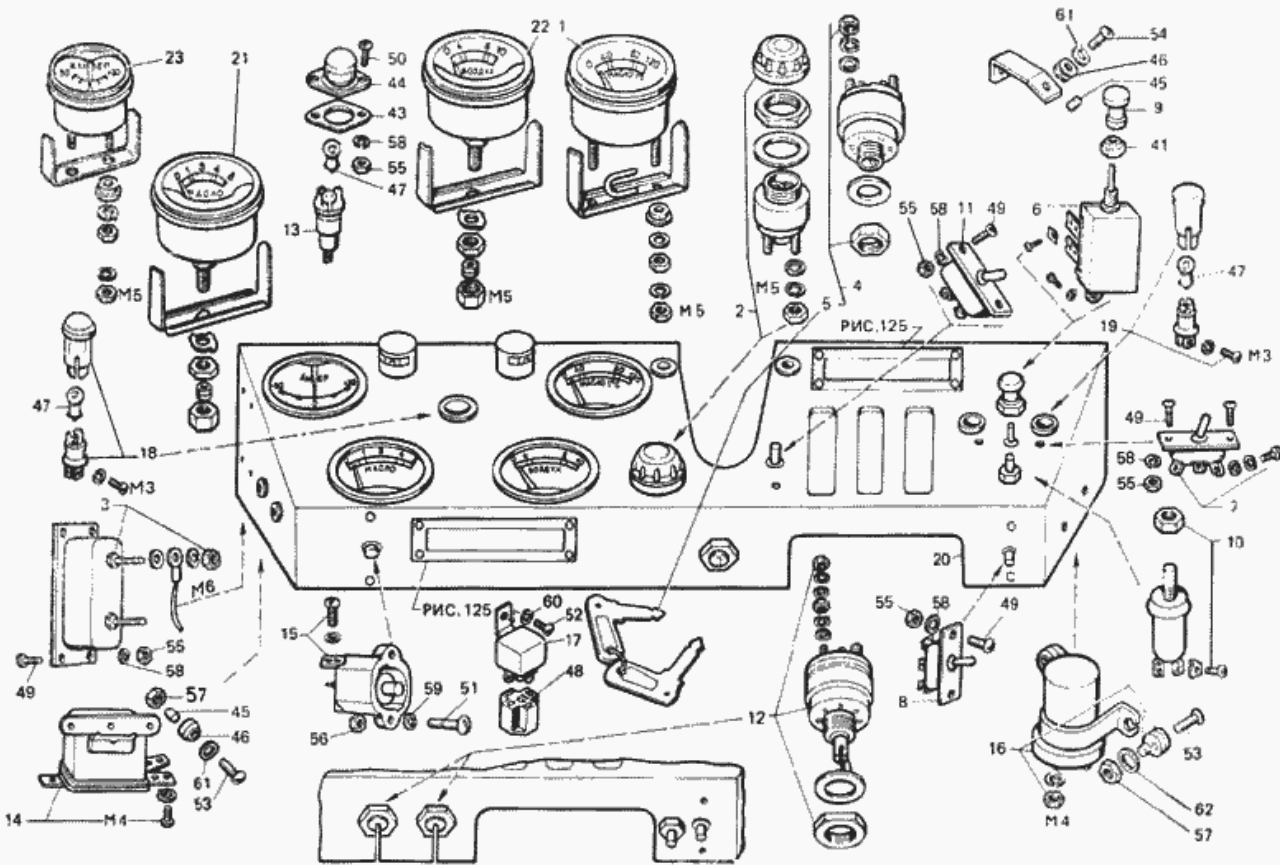


Рис. 121. Щиток с приборами Т40М-3800010-Е, Т40М-3800010-Е-01, Т40М-3800010-Е-Ю

|    |                                      |  |   |   |    |    |    |
|----|--------------------------------------|--|---|---|----|----|----|
| 55 | Гайка М4-6Н.6.019 ГОСТ 5927-70       | Гайка М4-6Н.6.019 ГОСТ 5927-70               | 0 | 0 | 14 | 14 | 0  |
| 55 | Гайка М4-6Н.6.019 ГОСТ 5927-70       | Гайка М4-6Н.6.019 ГОСТ 5927-70               | 0 | 0 | 0  | 0  | 14 |
| 10 | ВК32-3710000                         | Включатель ВК322 ТУ 37.003.402-73            | 0 | 0 | 2  | 2  | 0  |
| 10 | ВК32-3710000                         | Включатель ВК322 ТУ 37.003.402-73            | 0 | 0 | 1  | 1  | 0  |
| 10 | ВК32-3710000                         | Включатель ВК322 ТУ 37.003.402-73            | 0 | 0 | 0  | 0  | 1  |
| 12 | ВК317-3710100-А2                     | Включатель ВК317-А2 ТУ 37.003.1079-81        | 0 | 0 | 2  | 2  | 0  |
| 5  | ВК316Б-3708010                       | Ключи от включателя ВК316-Б ТУ 37.003.384-73 | 0 | 0 | 1  | 1  | 1  |
| 4  | ВК316Б-3708000                       | Включатель ВК316Б ТУ 37.003.384-73           | 0 | 0 | 1  | 1  | 0  |
| 4  | ВК316Б-3708000                       | Включатель ВК316Б ТУ 37.003.384-73           | 0 | 0 | 1  | 1  | 0  |
| 4  | ВК316Б-3708000                       | Включатель ВК316Б ТУ 37.003.384-73           | 0 | 0 | 0  | 0  | 1  |
| 54 | Винт ВМ6-6gX22.58.019 ГОСТ 17473-80  | Винт ВМ6-6gX22.58.019 ГОСТ 17473-80          | 0 | 0 | 4  | 4  | 0  |
| 54 | Винт ВМ6-6gX22.58.019 ГОСТ 17473-80  | Винт ВМ6-6gX22.58.019 ГОСТ 17473-80          | 0 | 0 | 4  | 4  | 0  |
| 54 | Винт ВМ6-6gX22.58.019 ГОСТ 17473-80  | Винт ВМ6-6gX22.58.019 ГОСТ 17473-80          | 0 | 0 | 0  | 0  | 4  |
| 52 | Винт ВМ6-6gX12.58.019 ГОСТ 17473-80  | Винт ВМ6-6gX12.58.019 ГОСТ 17473-80          | 0 | 0 | 4  | 4  | 0  |
| 52 | Винт ВМ6-6gX12.58.019 ГОСТ 17473-80  | Винт ВМ6-6gX12.58.019 ГОСТ 17473-80          | 0 | 0 | 1  | 1  | 0  |
| 52 | Винт ВМ6-6gX12.58.019 ГОСТ 17473-80  | Винт ВМ6-6gX12.58.019 ГОСТ 17473-80          | 0 | 0 | 0  | 0  | 1  |
| 53 | Винт ВМ6-6g X18.58.019 ГОСТ 17473-80 | Винт ВМ6-6g X18.58.019 ГОСТ 17473-80         | 0 | 0 | 4  | 4  | 0  |
| 53 | Винт ВМ6-6g X18.58.019 ГОСТ 17473-80 | Винт ВМ6-6g X18.58.019 ГОСТ 17473-80         | 0 | 0 | 2  | 2  | 0  |
| 53 | Винт ВМ6-6g X18.58.019 ГОСТ 17473-80 | Винт ВМ6-6g X18.58.019 ГОСТ 17473-80         | 0 | 0 | 0  | 0  | 4  |
| 51 | Винт ВМ5-6gX18.58.019 ГОСТ 17473-80  | Винт ВМ5-6gX18.58.019 ГОСТ 17473-80          | 0 | 0 | 2  | 2  | 0  |
| 51 | Винт ВМ5-6gX18.58.019 ГОСТ 17473-80  | Винт ВМ5-6gX18.58.019 ГОСТ 17473-80          | 0 | 0 | 2  | 2  | 0  |
| 51 | Винт ВМ5-6gX18.58.019 ГОСТ 17473-80  | Винт ВМ5-6gX18.58.019 ГОСТ 17473-80          | 0 | 0 | 0  | 0  | 2  |
| 49 | Винт ВМ4-6gX8.58.019 ГОСТ 17473-80   | Винт ВМ4-6gX8.58.019 ГОСТ 17473-80           | 0 | 0 | 10 | 10 | 0  |

T-40M

Рис. 121. Щиток с приборами Т40М-3800010-Е, Т40М-3800010-Е-01, Т40М-3800010-Е-Ю.

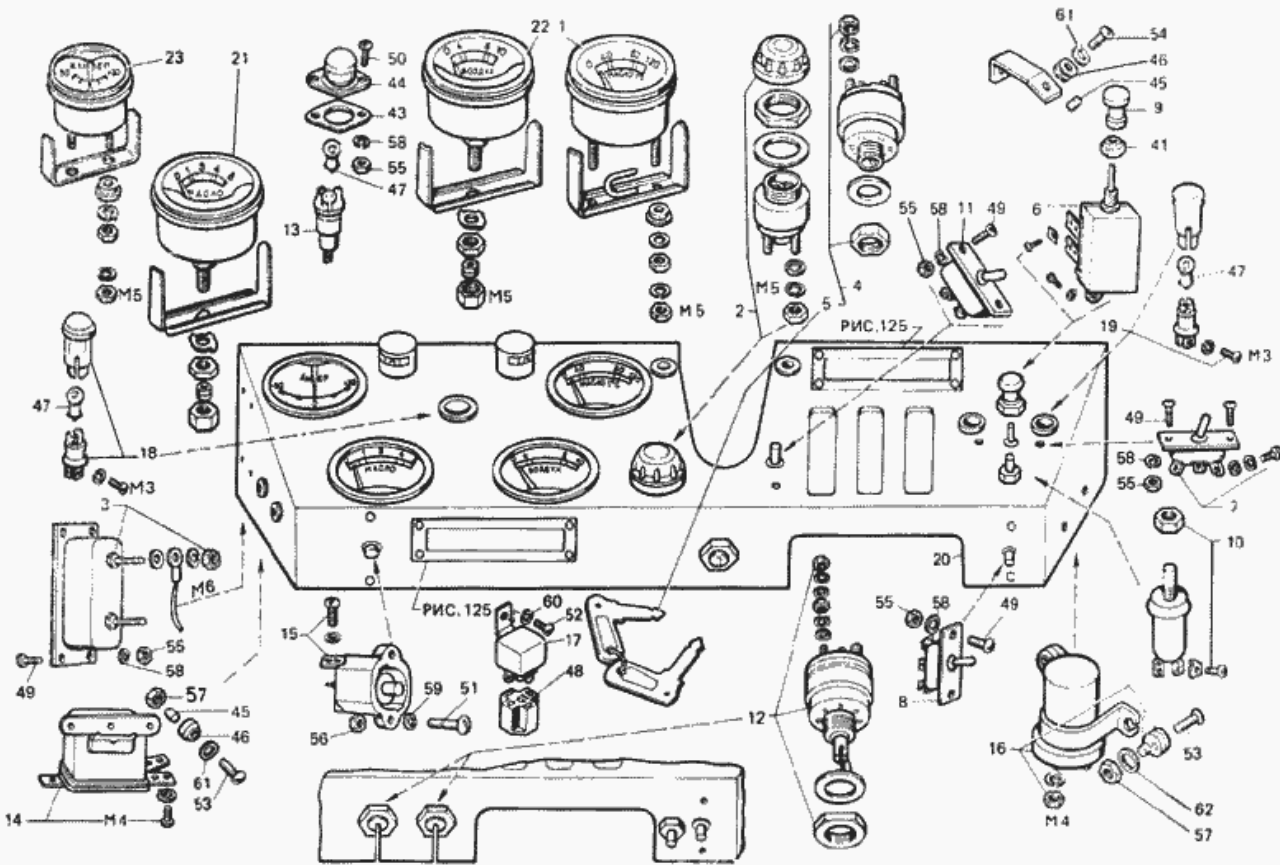


Рис. 121. Щиток с приборами Т40М-3800010-Е, Т40М-3800010-Е-01, Т40М-3800010-Ю

|    |                                     |  |   |   |    |    |    |
|----|-------------------------------------|--|---|---|----|----|----|
| 49 | Винт ВМ4-6gX8.58.019 ГОСТ 17473-80  | Винт ВМ4-6gX8.58.019 ГОСТ 17473-80                             | 0 | 0 | 10 | 10 | 0  |
| 49 | Винт ВМ4-6gX8.58.019 ГОСТ 17473-80  | Винт ВМ4-6gX8.58.019 ГОСТ 17473-80                             | 0 | 0 | 0  | 0  | 10 |
| 50 | Винт ВМ4-6gX12.58.019 ГОСТ 17473-80 | Винт ВМ4-6gX12.58.019 ГОСТ 17473-80                            | 0 | 0 | 4  | 4  | 0  |
| 50 | Винт ВМ4-6gX12.58.019 ГОСТ 17473-80 | Винт ВМ4-6gX12.58.019 ГОСТ 17473-80                            | 0 | 0 | 4  | 4  | 0  |
| 50 | Винт ВМ4-6gX12.58.019 ГОСТ 17473-80 | Винт ВМ4-6gX12.58.019 ГОСТ 17473-80                            | 0 | 0 | 0  | 0  | 4  |
| 23 | АП170-3811010                       | Указатель тока аккумуляторных батарей АП-170 ОСТ 37.003.069-85 | 0 | 0 | 1  | 1  | 0  |
| 23 | АП170-3811010                       | Указатель тока аккумуляторных батарей АП-170 ОСТ 37.003.069-85 | 0 | 0 | 1  | 1  | 0  |
| 23 | АП170-3811010                       | Указатель тока аккумуляторных батарей АП-170 ОСТ 37.003.069-85 | 0 | 0 | 0  | 0  | 1  |
| 46 | A48124-A                            | Втулка   | 0 | 0 | 7  | 7  | 0  |
| 46 | A48124-A                            | Втулка   | 0 | 0 | 5  | 5  | 0  |
| 46 | A48124-A                            | Втулка   | 0 | 0 | 0  | 0  | 7  |
| 8  | 5112.3709010                        | Переключатель 5112.3709 ТУ 37.003.1079-81                      | 0 | 0 | 1  | 1  | 0  |
| 8  | 5112.3709010                        | Переключатель 5112.3709 ТУ 37.003.1079-81                      | 0 | 0 | 1  | 1  | 0  |
| 8  | 5112.3709010                        | Переключатель 5112.3709 ТУ 37.003.1079-81                      | 0 | 0 | 0  | 0  | 1  |
| 7  | 5102.3709010                        | Переключатель 5102.3709 ТУ 37.003.1079-81                      | 0 | 0 | 1  | 1  | 0  |
| 7  | 5102.3709010                        | Переключатель 5102.3709 ТУ 37.003.1079-81                      | 0 | 0 | 1  | 1  | 0  |
| 7  | 5102.3709010                        | Переключатель 5102.3709 ТУ 37.003.1079-81                      | 0 | 0 | 0  | 0  | 1  |
| 11 | 4602.3710010                        | Выключатель 46023710 ТУ 37.003.1079-81                         | 0 | 0 | 1  | 1  | 0  |
| 11 | 4602.3710010                        | Выключатель 46023710 ТУ 37.003.1079-81                         | 0 | 0 | 1  | 1  | 0  |
| 11 | 4602.3710010                        | Выключатель 46023710 ТУ 37.003.1079-81                         | 0 | 0 | 0  | 0  | 1  |
| 19 | 121.3803010                         | Фонарь контрольной лампы 121.3708                              | 0 | 0 | 2  | 2  | 0  |
| 19 | 121.3803010                         | Фонарь контрольной лампы 121.3708                              | 0 | 0 | 2  | 2  | 0  |
| 19 | 121.3803010                         | Фонарь контрольной лампы 121.3708                              | 0 | 0 | 0  | 0  | 2  |
| 18 | 12.3803010                          | Фонарь контрольной лампы 12.3803 ТУ 37.003.293-72              | 0 | 0 | 1  | 1  | 0  |
| 18 | 12.3803010                          | Фонарь контрольной лампы 12.3803 ТУ 37.003.293-72              | 0 | 0 | 1  | 1  | 0  |
| 18 | 12.3803010                          | Фонарь контрольной лампы 12.3803 ТУ 37.003.293-72              | 0 | 0 | 0  | 0  | 1  |
| 17 | 111.3747010                         | Реле 111.3747 ТУ 37.003.793-77                                 | 0 | 0 | 1  | 1  | 0  |

T-40M

Рис. 121. Щиток с приборами Т40М-3800010-Е, Т40М-3800010-Е-01, Т40М-3800010-Е-Ю.

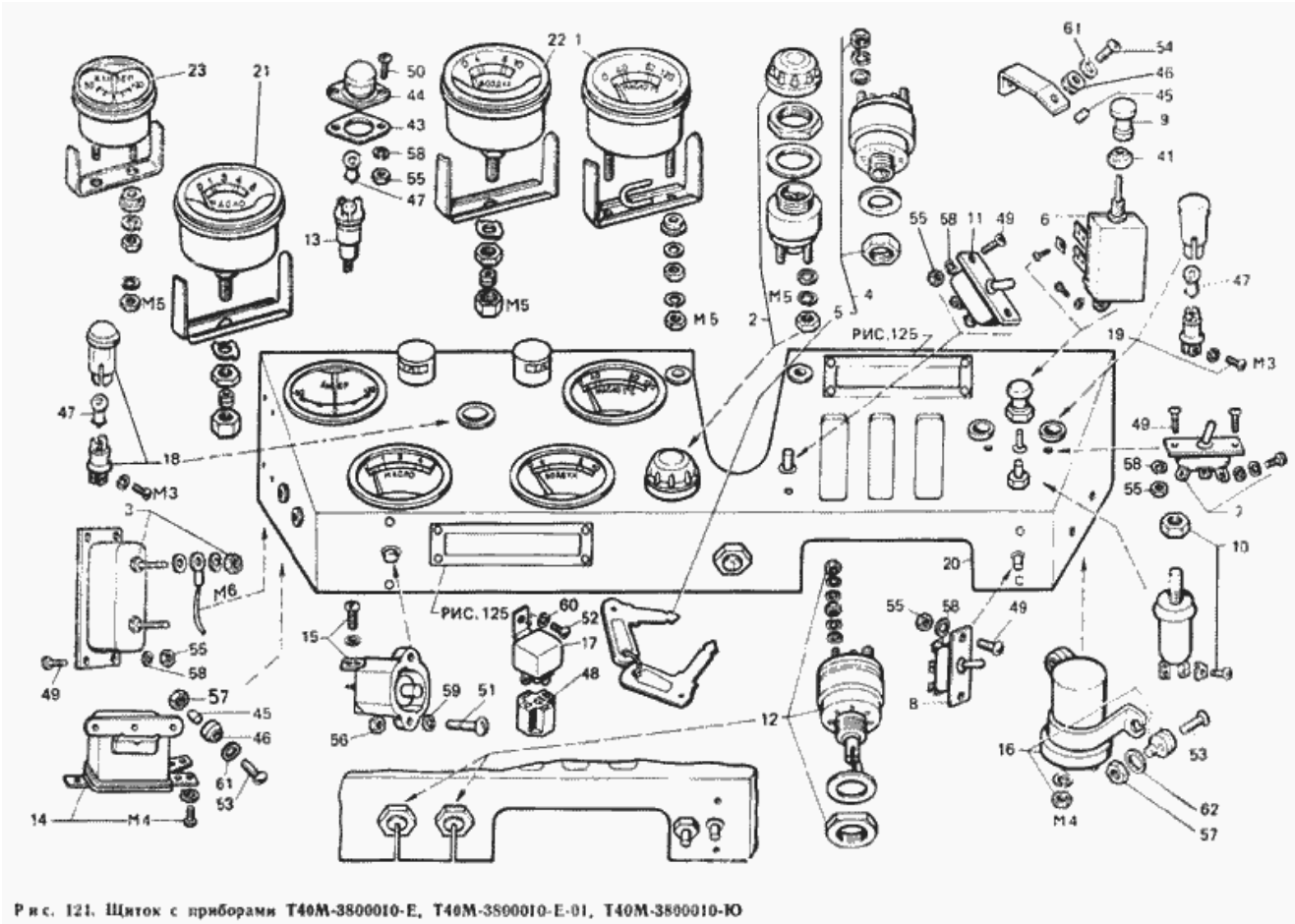


Рис. 121. Щиток с приборами Т40М-3800010-Е, Т40М-3800010-Е-01, Т40М-3800010-Е-Ю

|    |             |                                |   |   |   |   |   |
|----|-------------|--------------------------------|---|---|---|---|---|
| 17 | 111.3747010 | Реле 111.3747 ТУ 37.003.793-77 | 0 | 0 | 0 | 0 | 1 |
|----|-------------|--------------------------------|---|---|---|---|---|